

ELEMENTI[®]

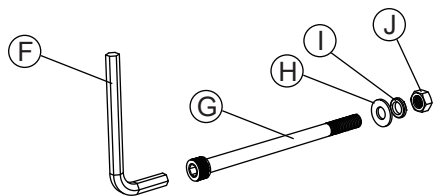
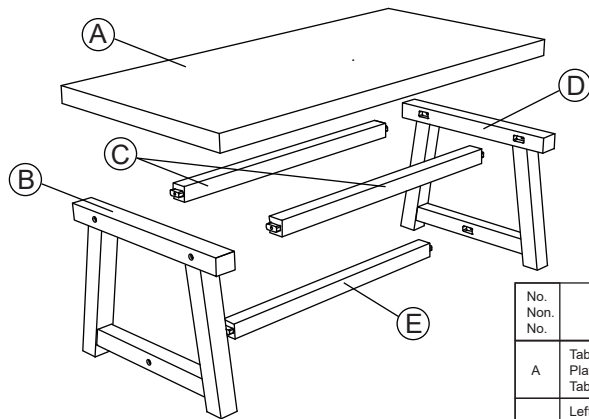
HOME

Assembly Instructions Instructions de montage Instrucciones de montaje

FDM01

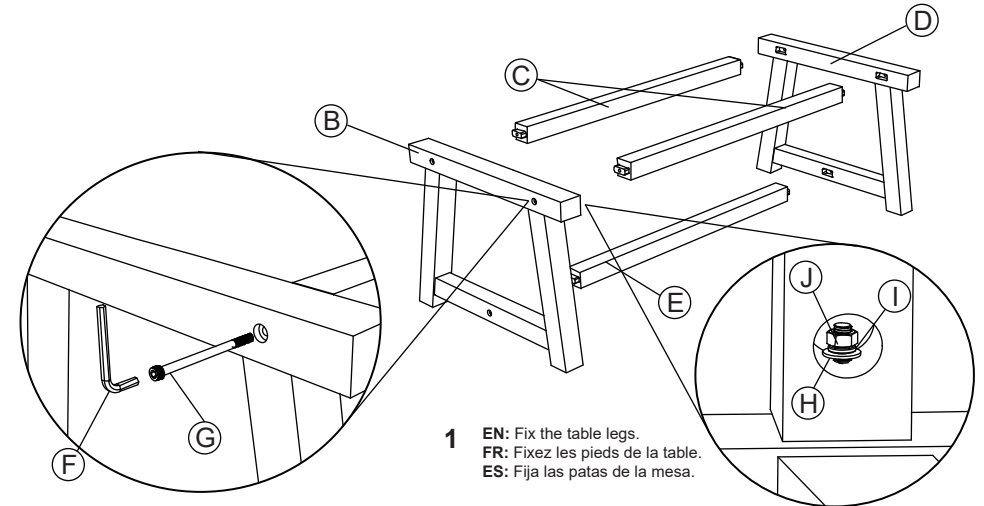
SEINE Dining Table Rectangle (With wooden foot)

PARTS LIST / LISTE DES PIÈCES / LISTA DE PARTES

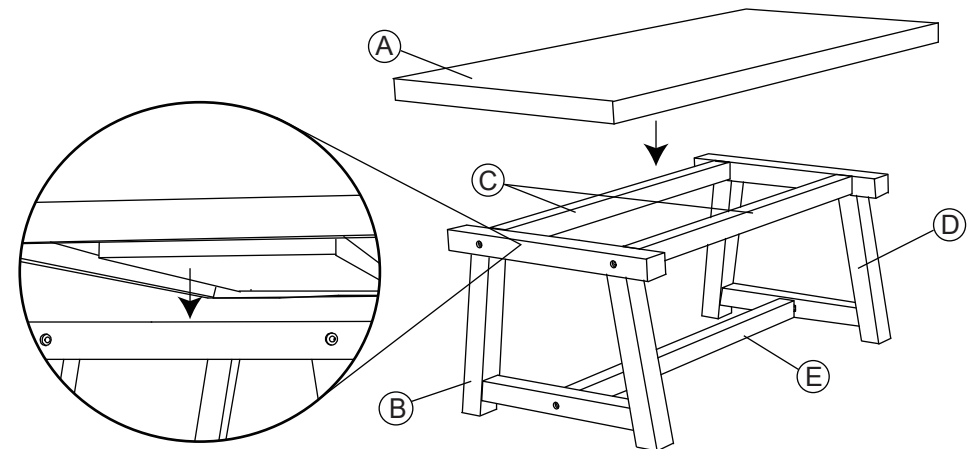


No. No.	Description La description Descripción	QTY. QTE. CANT.	Specification Spécification Especificación
A	Table top with burner system Plateau de table avec système de brûleur Tablero de mesa con sistema de quemador	1	2400x1220 x75mm
B	Left table feet Pieds de table gauche Patatas de la mesa izquierda	1	927x100 x712mm
C	Top cross bar Barre transversale supérieure Barra transversal superior	2	1372x75 x75mm
D	Right table feet Pieds de table droits Patatas de mesa derecha	1	927x100 x712mm
E	Bottom cross bar Barre transversale inférieure Barra transversal inferior	1	1392x75 x75mm
F	Allen key clé Allen llave Allen	1	M10
G	Allen bolt magasin Allen tienda allen	6	M10x150mm
H	Flat washer Rondelle plate Arandela plana	6	M10x20x2
I	Spring washer Rondelle élastique Arandela de resorte	6	M10
J	Nut Noix Nuez	6	M10

ASSEMBLY / ASSEMBLÉ / ASAMBLEA



- 1** EN: Fix the table legs.
FR: Fixez les pieds de la table.
ES: Fija las patas de la mesa.



- 2** EN: Put the table top on the table legs.
FR: Placez le dessus de table sur les pieds de la table.
ES: Coloque el tablero de la mesa sobre las patas de la mesa.

ELEMENTI[®]

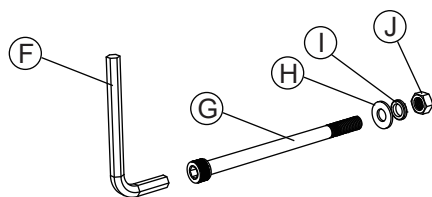
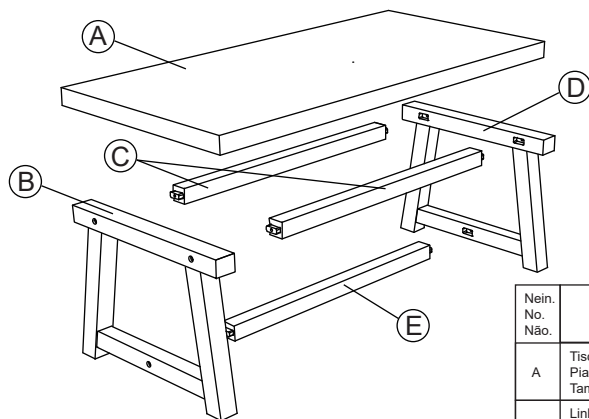
HOME

Montageanleitungen Istruzioni di montaggio Instruções de montagem

FDM01

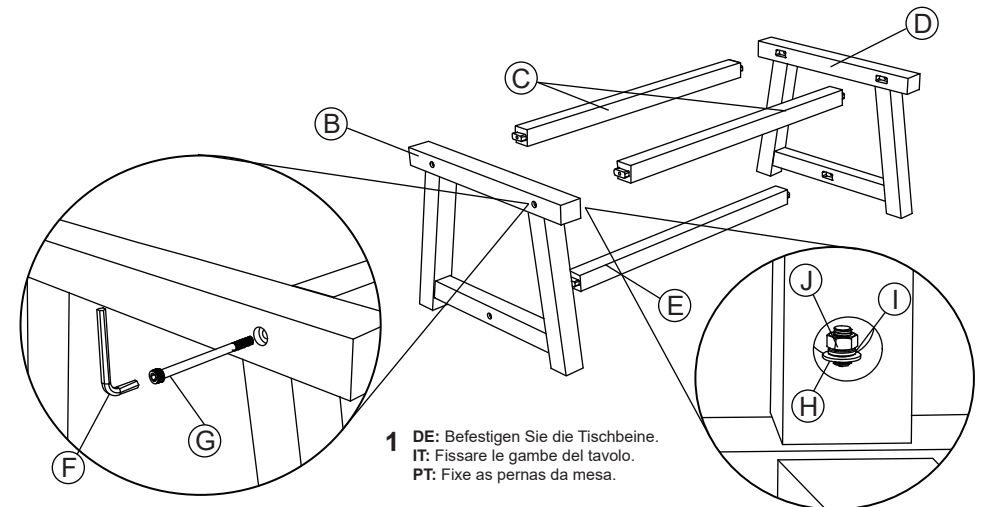
SEINE Dining Table Rectangle (With wooden foot)

LISTE DER EINZELTEILE/ ELENCO DELLE PARTI / LISTA DE PEÇAS

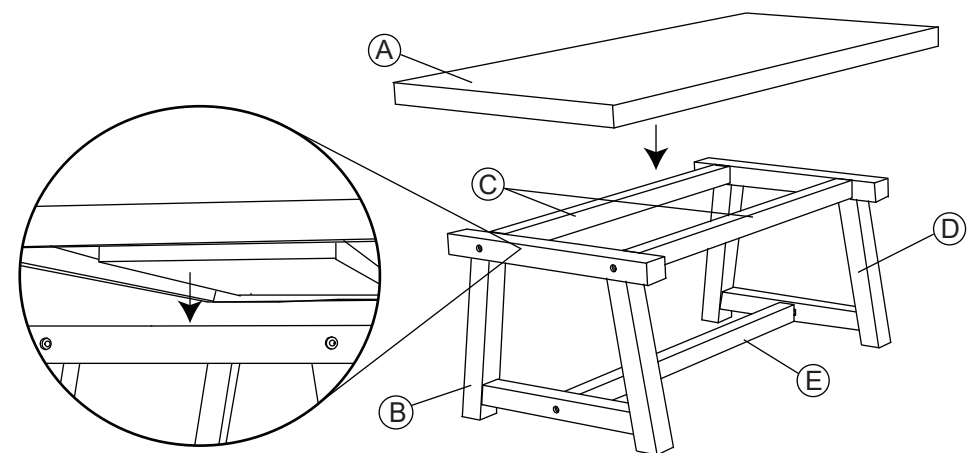


Nein. No. Nào.	Beschreibung Descrizione Descrição	Menge QTA. QUANT. IDADE.	Spezifikation Specifica Especificação
A	Tischplatte mit Brennersystem Piano tavolo con sistema bruciatore Tampo de mesa com sistema de queimador	1	2400x1220 x75mm
B	Linke Tischfüße Piedi del tavolo sinistro Pés esquerdos da mesa	1	927x100 x712mm
C	Oberer Querbalken Traversa superiore Barra transversal superior	2	1372x75 x75mm
D	Rechte Tischfüße Piedi del tavolo destro Pés direito da mesa	1	927x100 x712mm
E	Unterer Querbalken Barra trasversale inferiore Barra transversal inferior	1	1392x75 x75mm
F	Inbusschlüssel Chiave a brugola Chave Allen	1	M10
G	Allen-Laden Negozio Allen loja Allen	6	M10x150mm
H	Flache Unterlegscheibe Rondella piatta Arruela plana	6	M10x20x2
I	Federscheibe Rondella elastica Arruela elástica	6	M10
J	Mutter Noce Porca	6	M10

MONTAGE / MONTAGGIO / CONJUNTO



1 DE: Befestigen Sie die Tischbeine.
IT: Fissare le gambe del tavolo.
PT: Fixe as pernas da mesa.



2 DE: Legen Sie die Tischplatte auf die Tischbeine.
IT: Metti il piano del tavolo sulle gambe del tavolo.
PT: Coloque o tampo da mesa nas pernas da mesa.